



MD 3848 F1 2009.02.28

REPUBLICA MOLDOVA



(19) Agenția de Stat
pentru Proprietatea Intelectuală

(11) 3848 (13) F1
(51) Int. Cl.: F03D 3/06 (2006.01)

(12) BREVET DE INVENȚIE

Hotărârea de acordare a brevetului de invenție poate fi revocată în termen de 6 luni de la data publicării	
(21) Nr. depozit: a 2007 0220 (22) Data depozit: 2007.08.06	(45) Data publicării hotărârii de acordare a brevetului: 2009.02.28, BOPI nr. 2/2009
(71) Solicitant: INSTITUTUL DE ENERGETICĂ AL ACADEMIEI DE ȘTIINȚE A MOLDOVEI, MD (72) Inventator: ANISIMOV Vladimir, MD (73) Titular: INSTITUTUL DE ENERGETICĂ AL ACADEMIEI DE ȘTIINȚE A MOLDOVEI, MD	

(54) Turbină eoliană

(57) Rezumat:

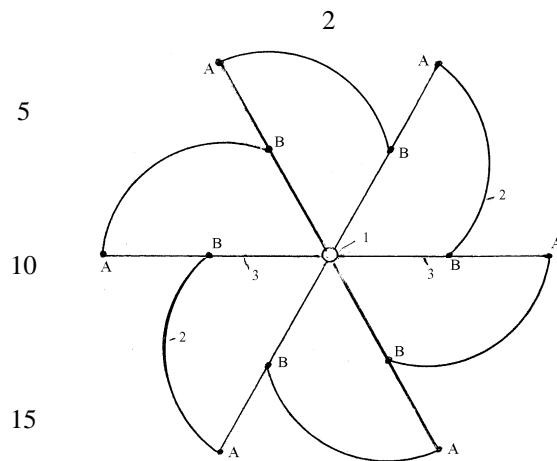
Invenția se referă la domeniul energiei eoliene și poate fi utilizată la instalațiile eoliene pentru producerea energiei electrice.

Turbina eoliană conține un arbore vertical (1) și palete arcuite (2), care sunt fixate de arbore (1) în partea de sus și de jos prin elemente de fixare (4 și 5), iar la mijloc – prin intermediul unor bare (3) fixate pe arbore (1) radial, uniform, numărul cărora este egal cu numărul paletelor (2), totodată paletetele (2) sunt fixate cu un capăt de capătul unei bare (3), iar cu celălalt – de bara (3) adiacentă cu o deplasare de la capătul ei.

Turbina eoliană este dotată cu elemente suplimentare de fixare a paletelor (2) de bare (3).

Revendicări: 2

Figuri: 2



MD 3848 F1 2009.02.28

MD 3848 F1 2009.02.28

Descriere:

Invenția se referă la domeniul energiei eoliene și poate fi utilizată la instalațiile eoliene pentru producerea energiei electrice.

5 Se cunoaște un motor eolian ce conține o turbină cu ax vertical, cu o obadă executată pe marginea de sus și de jos a paletei și amplasată pe role de sprijin instalate din partea turbinei, pe pereții concentratorului de vant amplasat in jurul turbinei [1].

Dezavantajul acestui motor eolian constă în cuplarea paletelor doar de margine, ceea ce conduce la o rigiditate scăzută.

10 Cea mai apropiată soluție este motorul eolian care conține un arbore vertical cu palete arcuite, fixate de arbore în partea de sus și de jos prin elemente de fixare [2].

Dezavantajul acestui motor eolian constă în fixarea prea flexibilă a paletelor, doar cu marginile lor de sus și de jos, din care cauză presiunea rafalelor puternice de vânt poate provoca deformarea paletelor.

15 Problema pe care o rezolvă prezenta invenție este mărirea rezistenței paletelor turbinei eoliene evitând îngroșarea materialului din care acestea sunt executate.

Dispozitivul, conform invenției, înlătură dezavantajele menționate mai sus prin aceea că conține un arbore vertical și palete arcuite, care sunt fixate de arbore în partea de sus și de jos, prin elemente de fixare, iar la mijloc – prin intermediul unor bare fixate pe arbore radial, uniform, numărul cărora este egal cu numărul paletelor. Totodată paletele sunt fixate cu un capăt de capătul unei bare, iar cu 20 celălalt – de bara adiacentă, cu o deplasare de la capătul ei. Dispozitivul mai poate fi dotat și cu elemente suplimentare de fixare a paletelor de bare.

Rezultatul invenției constă în asigurarea rezistenței paletelor la forța rafalelor de vânt și transmiterea presiunii acestei forțe la elementele de fixare a paletelor și de la ele spre arbore. Ceea ce permite executarea paletelor și a elementelor de cuplare cu axul din material mai subțire, ceea ce 25 conduce la scăderea greutateii și costului turbinei.

Invenția se explică prin desenele din fig. 1 și 2, care reprezintă:

- fig. 1, turbina eoliană, vedere de sus;
- fig. 2, turbina eoliană, vedere generală.

30 Turbina eoliană conține un arbore vertical 1 cu palete arcuite 2, fixate la mijloc, în partea de sus și de jos prin elemente de fixare 3, 4 și 5, amplasate uniform în jurul lui și, în dependență de tipul turbinei – cu ax rotativ sau fix, fixarea de arbore 1 se face, respectiv, imobilă sau mobilă, iar la mijloc – prin intermediul unor bare 3, numărul cărora este egal cu numărul paletelor 2 fixate uniform cu un capăt de capătul unei palete 2 în punctul A, iar cu celălalt – de bara 3 adiacentă cu o deplasare de la capătul ei în punctul B. Pentru o rigiditate mecanică a turbinei mai mare – punctele A pot fi fixate 35 între ele cu elemente suplimentare de fixare, de asemenea și punctele B pot fi legate între ele cu ajutorul barelor orizontale. In calitate de elemente suplimentare de legătură pe orizontală a punctelor A și B poate fi utilizată bandă metalică, vergele sau bare.

Turbina eoliană funcționează în modul următor.

40 Vântul exercită presiune asupra unei părți de palete 2 și turbina începe să se rotească. La mărirea vitezei vântului presiunea lui acționează asupra paletelor 2 și se repartizează aproximativ egal pe toată suprafața lor. Forța vântului de pe palete este transmisă prin elementele de fixare ale acestora – 3, 4, 5 la axul 1 turbinei. Executarea barelor 3 fixate la paletele 2 în punctele A și B formează o construcție rigidă ce permite exploatarea turbinei, la viteze mari ale vântului. Presiunea vântului este recepționată nemijlocit de paletă și alunică pe ea spre celelalte palete ale turbinei.

45 Invenția prezintă următoarele avantaje:

- asigurarea rezistența paletelor la transmiterea forței rafalelor de vânt de la palete, prin elementele de fixare a paletelor spre arbore.

50 - permite executarea paletelor și a elementelor de cuplare cu axul din material mai subțire, ceea ce conduce, la rândul său, la micșorarea grosimii materialului și, respectiv, la scăderea greutateii și prețului turbinei.

MD 3848 F1 2009.02.28

4

(57) Revendicări:

- 5 1. Turbină eoliană, care conține un arbore vertical și palete arcuite, care sunt fixate de arbore în partea de sus și de jos prin elemente de fixare, iar la mijloc – prin intermediul unor bare fixate pe arbore radial, uniform, numărul cărora este egal cu numărul paletelor, totodată paletele sunt fixate cu un capăt de capătul unei bare, iar cu celălalt – de bara adiacentă cu o deplasare de la capătul ei.
- 10 2. Turbină eoliană, conform revendicării 1, **caracterizată prin aceea că** este dotată cu elemente suplimentare de fixare a palelor de bare.

(56) Referințe bibliografice:

1. SU 859676 A1 1981.08.31

Șef Secție:

SĂU Tatiana

Examinator:

SPATARU Leonid

Redactor:

UNGUREANU Mihail

5

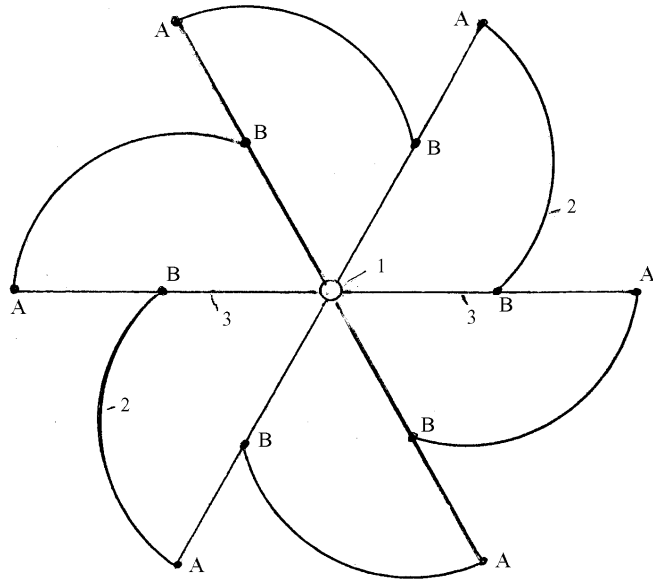


Fig. 1

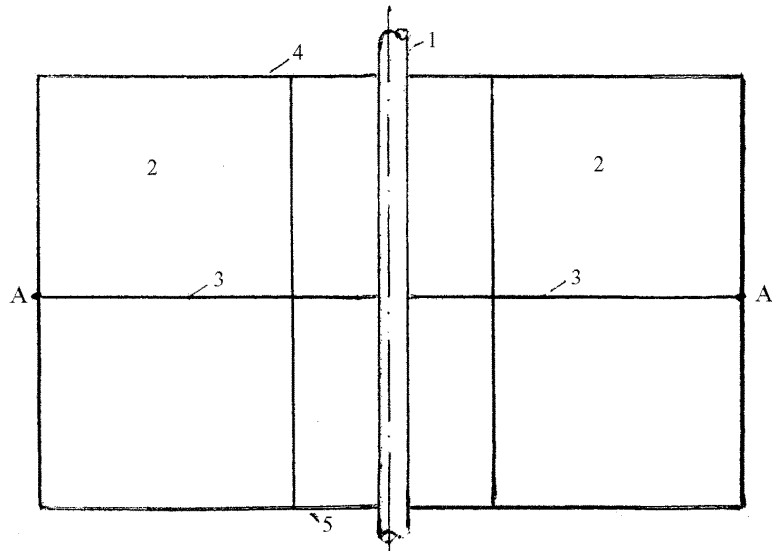


Fig. 2